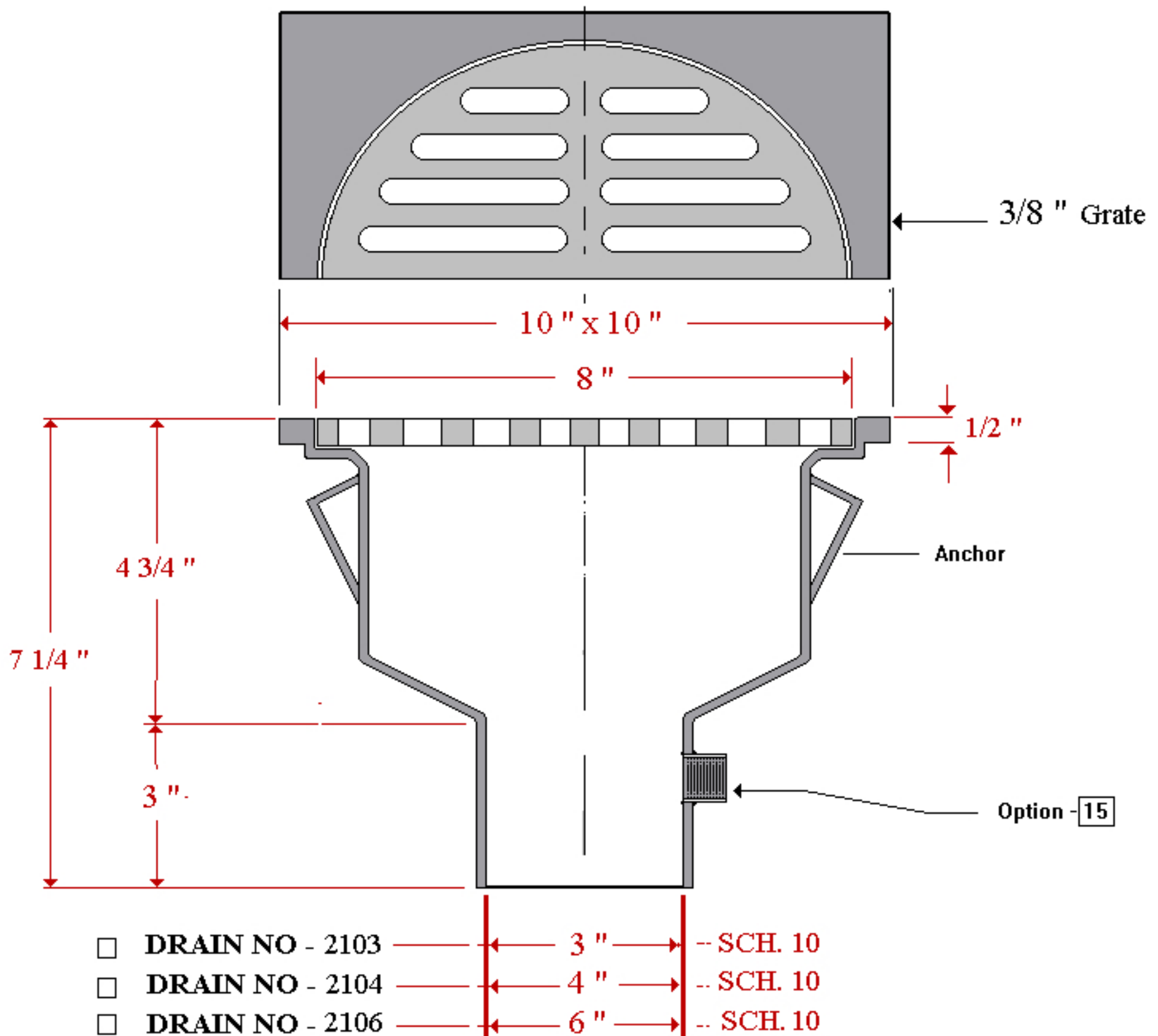


Drain Series - 2100

Stainless steel floor drain



OPTIONS

- | | |
|---|--|
| <input type="checkbox"/> 10 - Panier a sédiment
Basket | <input type="checkbox"/> 40 - Grille avec trous 3/8" d' épais
Grate with holes 3/8" thick |
| <input type="checkbox"/> 15 - Amorceur 1/2"
Primer tap 1/2" | <input type="checkbox"/> 41 - Plaque sans trous 3/8" d' épais
Solid cover 3/8" thick |
| <input type="checkbox"/> 20 - Fini miroir
Mirror finish | <input type="checkbox"/> 42 - Grille avec rainure 3/8" d' épais
Slotted grate 3/8" thick |
| <input type="checkbox"/> 25 - Fini no- 4
No- 4 finish | <input type="checkbox"/> 43 - Grille avec rainures 3/8" d' épais
et un trou de 1" au centre.
Slotted grate 3/8" thick
with 1" center hole |
| <input type="checkbox"/> 30 - Acier inoxydable type- 304
Stainless steel type- 304 | |
| <input type="checkbox"/> 35 - Acier inoxydable type- 316- L
Stainless steel type- 316- L | |