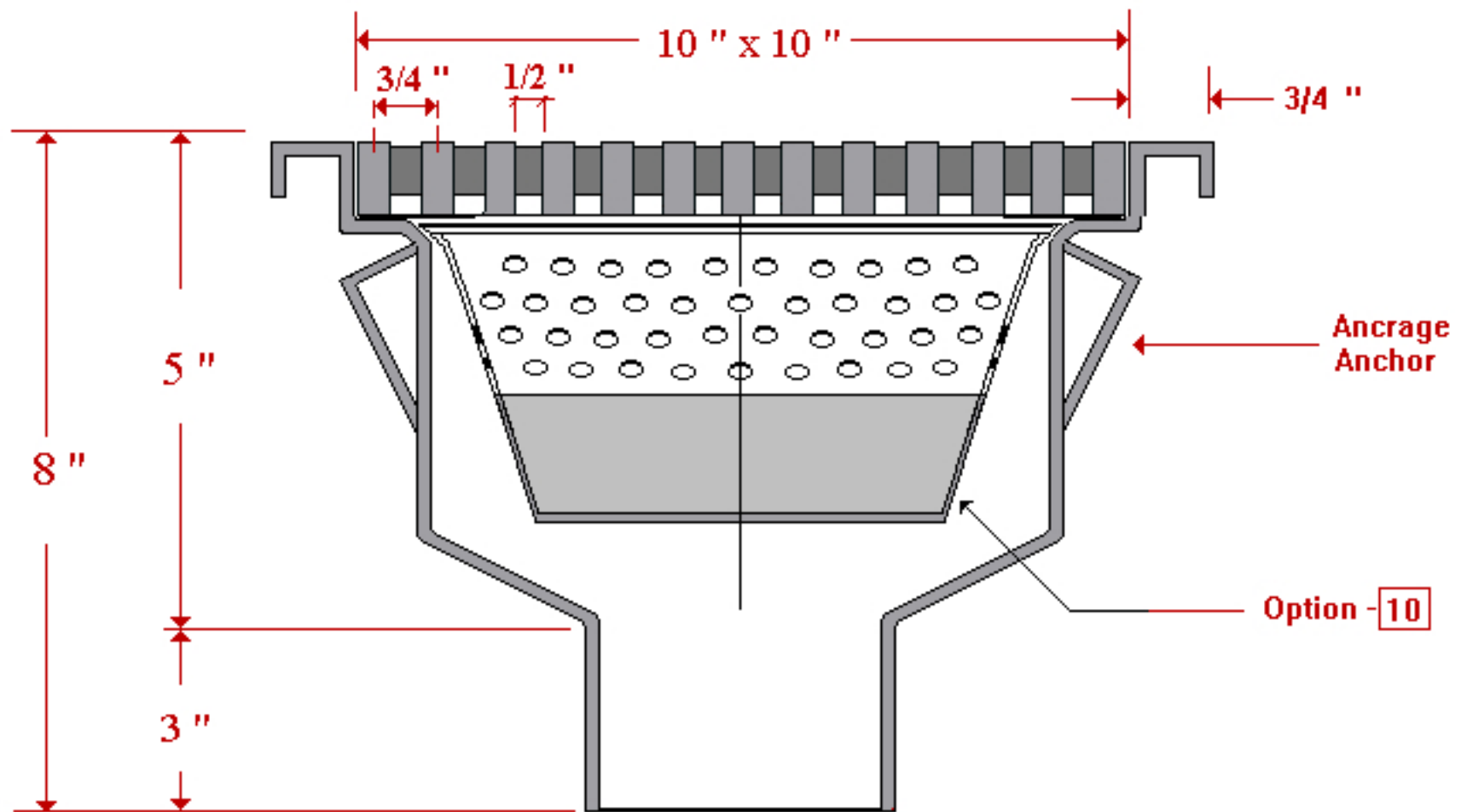
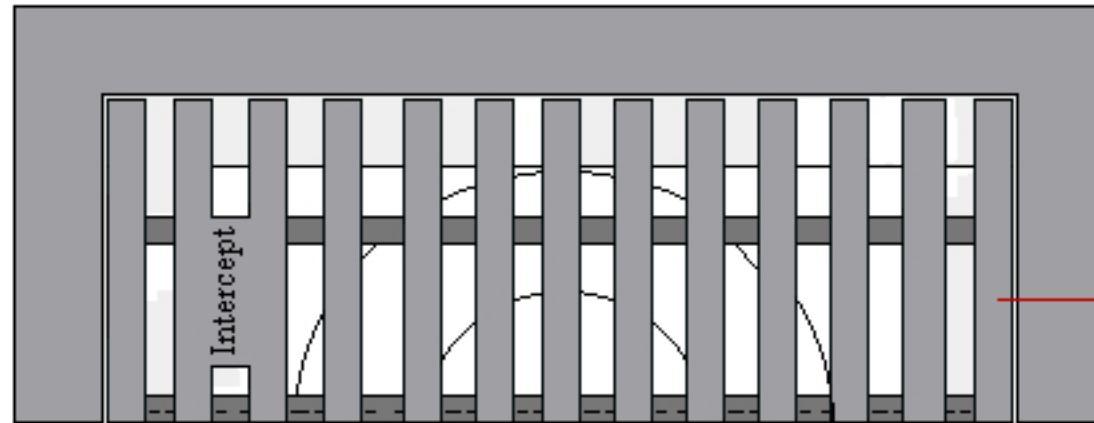


Les Industries Intercept Inc. Drain Series - 2600

Drain de plancher sanitaire acier inoxydable
avec grille pour circulation lourd pour l'industries

Approuvé par Agriculture Canada



- DRAIN NO - 2603 → ← 3 " → ← Sch 10
- DRAIN NO - 2604 → ← 4 " → ← Sch 10
- DRAIN NO - 2606 → ← 6 " → ← Sch 10

OPTIONS

- 10 - Panier a sédiment
Basket
- 15 - Amorceur 1/2 "
Primer tap 1/2 "
- 20 - Fini miroir
Mirror finish
- 25 - Fini no- 4
No- 4 finish
- 30 - Acier inoxydable type- 304
Stainless steel type- 304
- 35 - Acier inoxydable type- 316- L
Stainless steel type- 316- L
- 40 - Grille pour circulation lourd 1 1/4 " x 3/16 " d' épais
Heavy duty grate 1 1/4 " x 1/4 " thick
- 43 - Entonnoir ovale 8 " x 3 "
Oval funnel 8 " x 3 "
- 44 - Complet avec siphon
Compleat with P-Trap