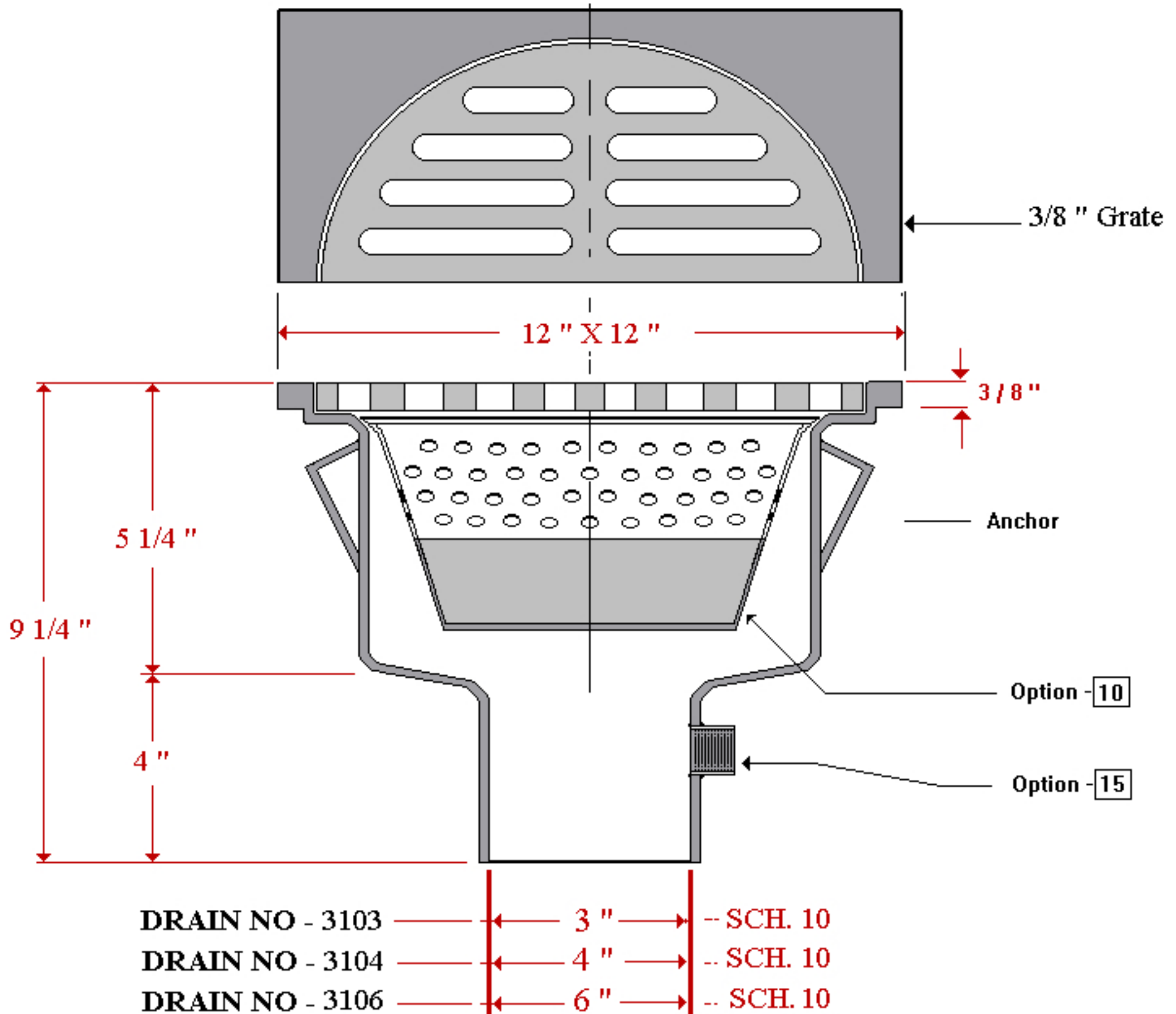


## Drain Series - 3100

Stainless steel floor drain



### OPTIONS

- |   |  |
|---|--|
| <input type="checkbox"/> 10 - Panier a sédiment<br>Basket                                   | <input type="checkbox"/> 40 - Grille avec trous 3/8 " d' épais<br>Grate with holes 3/8 " thick   |
| <input type="checkbox"/> 15 - Amorceur 1/2 "<br>Primer tap 1/2 "                            | <input type="checkbox"/> 41 - Plaque sans trous 3/8 " d' épais<br>Solid cover 3/8 " thick  |
| <input type="checkbox"/> 20 - Fini miroir<br>Mirror finish                                  | <input type="checkbox"/> 42 - Grille avec rainure 3/8 " d' épais<br>Slotted grate 3/8 " thick  |
| <input type="checkbox"/> 25 - Fini no- 4<br>No- 4 finish                                    | <input type="checkbox"/> 43 - Grille avec rainures 3/8 " d' épais<br>et un trou de 1 " au centre.<br>Slotted grate 3/8 " thick<br>with 1 " center hole |
| <input type="checkbox"/> 30 - Acier inoxydable type- 304<br>Stainless steel type- 304       |  |
| <input type="checkbox"/> 35 - Acier inoxydable type- 316- L<br>Stainless steel type- 316- L |  |