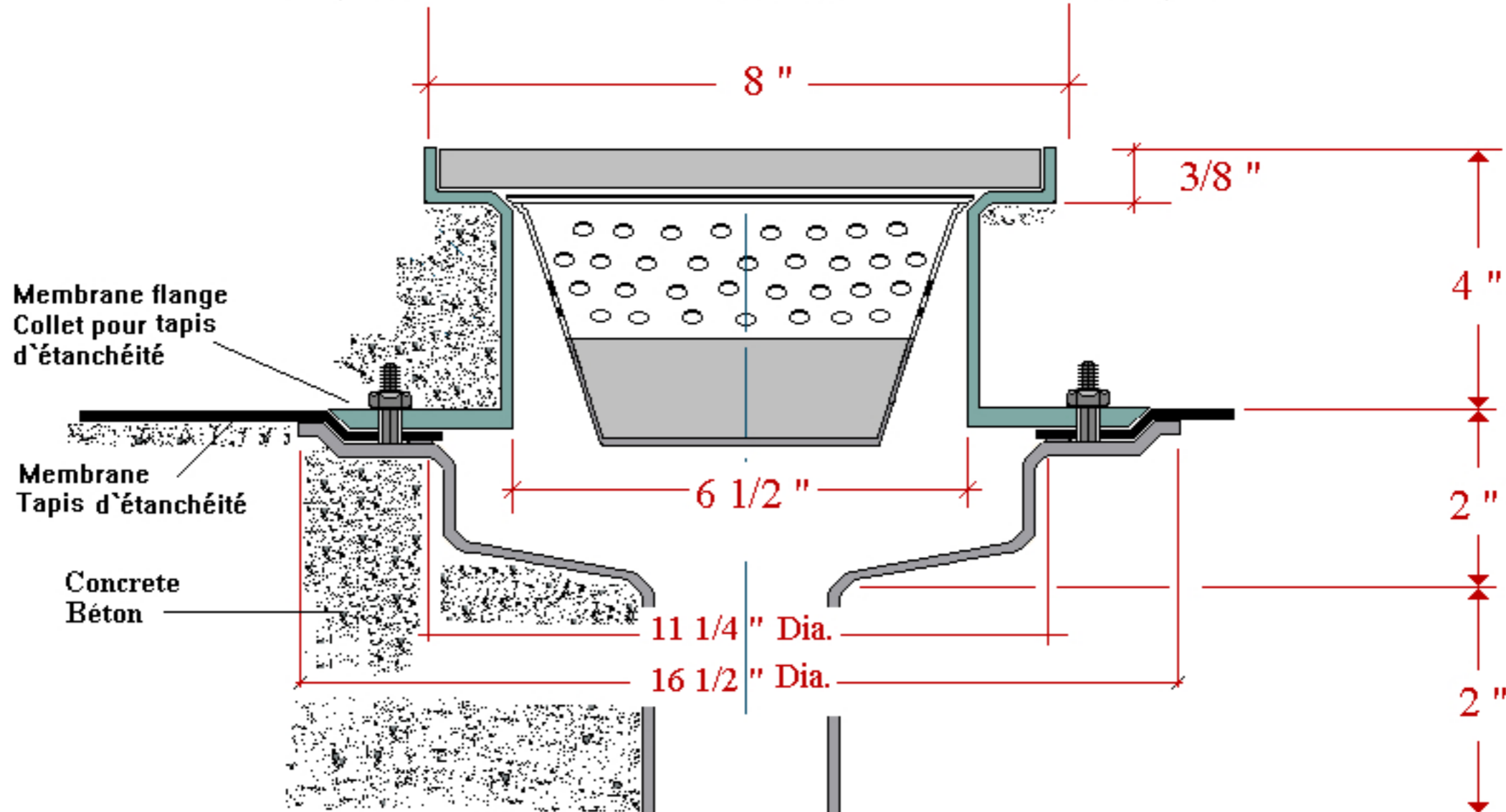
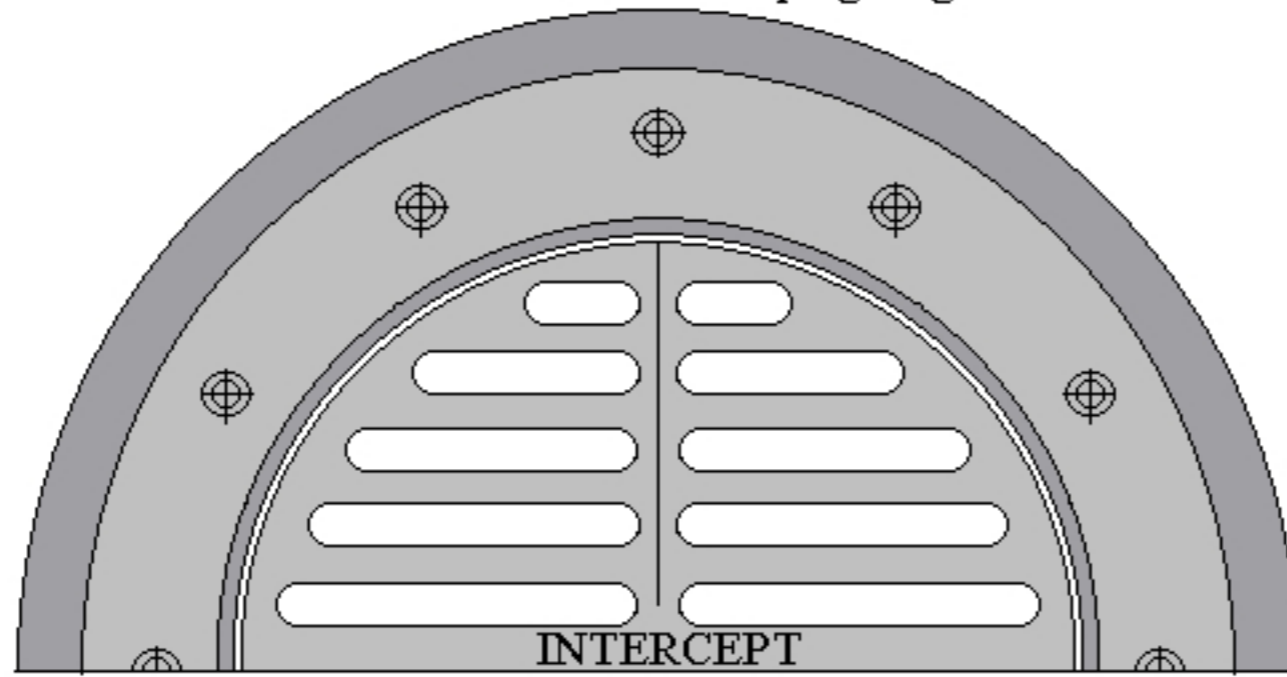


# Les Industries Intercept Inc. Drain Series - 5200

Drain de plancher en acier inoxydable avec collet pour tapis d'étanchéité  
 Stainless steel floor drain with clamping ring for membrane



- DRAIN NO 5203 — 3 —
- DRAIN NO 5204 — 4" —
- DRAIN NO 5206 — 6" —

## OPTIONS

- 10 - Panier a sédiment  
Basket
- 15 - Amorceur 1/2 "  
Primer tap 1/2 "
- 20 - Fini miroir  
Mirror finish
- 25 - Fini no- 4  
No- 4 finish
- 30 - Acier inoxydable type- 304  
Stainless steel type- 304
- 35 - Acier inoxydable type- 316- L  
Stainless steel type- 316- L
- 40 - Grille avec trous 3/8 " d' épais  
Grate with holes 3/8 " thick
- 41 - Plaque sans trous 3/8 " d' épais  
Solid cover 3/8 " thick
- 42 - Grille avec rainure 3/8 " d' épais  
Slotted grate 3/8 " thick
- 43 - Grille avec rainures 3/8 " d' épais  
et un trou de 1 " au centre.  
Slotted grate 3/8 " thick  
with 1 " center hole